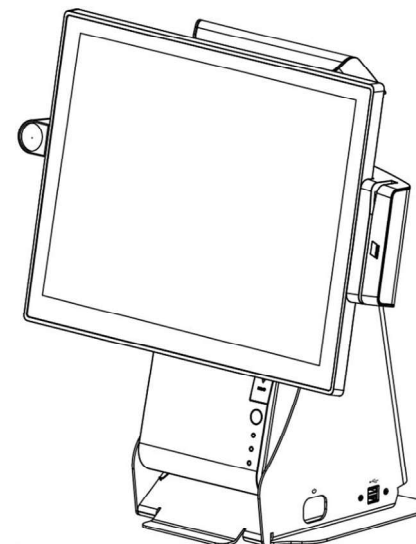


■ Specifikace

Model	AP-3515
Základní deska	
CPU	Intel® Bay Trail-D Platform, Celeron® Processor J1900 (2.0 GHz, 2M Cache)
Operační paměť	1 x DDR3L SO-DIMM, up to 8 GB
Grafická karta	Intel® HD Graphics
Podpora OS	Linux, POS Ready 7, Windows 8.1, Windows 10
Displej	
Typ displeje	15" Full LCD plochý monitor
Jas	300 nits
Rozlišení	1024 x 768 Pixelů
Dotykový panel	Rezistivní nebo kapacitní
Pozorovací úhly	15-85 stupňů
Paměť	
HDD	1x 2.5" SATA III nebo mSATA
I/O Porty	
Sériové	4x COM s volitelným napájením (0/5/12V) (3 x RS-232 na spodním panelu, 1 x USB konektor na bočním panelu)
USB	6 x USB typu A (1 x USB 3.0, 3x USB 2.0 na spodním panelu, 2 x USB 2.0 na bočním panelu)
LAN	1 x RJ-45, 10/100/1000 Giga Ethernet
VGA	1 x DB-15 VGA port
DC výstup	1 x 12V 5A
Zásuvka	1 x RJ-11, 12V / 24 V volitelně
Ostatní	
Napájení	Externí zdroj 12V 60W
Barva	černá
Normy	FCC / CE / LVD / RoHS
Hmotnost	7,8 kg bez tiskárny 9,9 kg s tiskárnou
Rozměry (š x v x h)	355,3 x 448,9 x 248,6 mm
Provozní teplota	0°C - 40°C
Provozní vlhkost	20% - 80%
Skladovací teplota	-20°C - 60°C
Skladovací vlhkost	20% ~ 85%

AP-3515

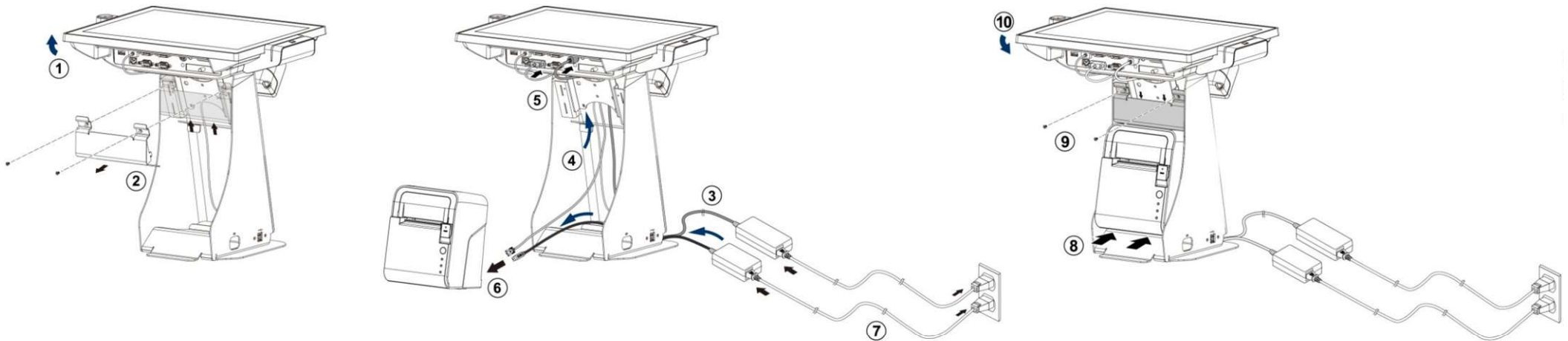
Stručný návod k použití



Důležité bezpečnostní informace

- Dříve, než začnete zařízení používat, přečtěte pečlivě tento návod.
- Používejte pouze příslušenství, zejména napájecí zdroj, doporučené výrobcem. Použití jiného příslušenství může přístroj poškodit.
- Ujistěte se, že napětí v zásuvce odpovídá provoznímu rozsahu zdroje (100V AC - 240V AC). Nesprávné napětí způsobí poškození napájecího zdroje.
- Před čištěním přístroj vypněte a odpojte napájecí kabel.
- Pokud dojde k poruše přístroje, obraťte se na autorizovaný servis. Nepokoušejte se přístroj opravit sami.
- Vypínejte přístroj při připojování a odpojování příslušenství.

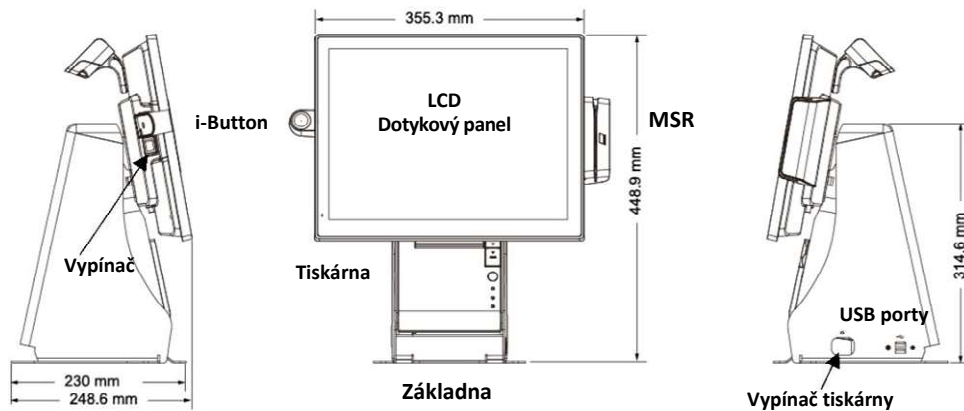
■ Instalace



1. Natočte POS vodorovně.
2. Povolte šrouby konzole, vysuňte konzoli směrem nahoru a vyjměte ze základny.
3. Provléčte napájecí kabely externích zdrojů (POS terminálu a tiskárny) spodním otvorem v základně.
4. Provléčte napájecí kabel POS terminálu a komunikační kabel tiskárny kabelovým slotem.
5. Připojte napájecí kabel POS terminálu a komunikační kabel tiskárny k POS terminálu.

6. Připojte napájecí a komunikační kabel k tiskárně.
7. Připojte oba přívodní kabely do elektrické zásuvky.
8. Vložte tiskárnu do základny.
9. Vložte zpět konzoli, zasuňte směrem dolů a přišroubujte oba šrouby.
10. Otočte POS terminál do požadované pozice, zapněte tiskárnu vypínačem tiskárny a POS terminál vypínačem na levé straně. Nyní je POS systém připraven k použití

■ Popis částí



■ I/O Porty

