

clientron
embedded system provider

PT6100

Návod k použití



VŠEOBECNÉ INFORMACE

Účelem tohoto uživatelského manuálu je poskytnout všeobecné informace o pokladním terminálu PT6100 a ukázat uživatelům jak provádět hardwarovou konfiguraci systému. Více informací získáte na stránkách www.clientron.com

DŮLEŽITÁ OZNÁMENÍ

UPOZORNĚNÍ

Systém obsahuje bateriový zdroj, který napájí obvod hodin reálného času. Pokud bude baterie nesprávně osazena může dojít k újmě na zdraví. Nepokoušejte se baterii demontovat, nevhazujte baterii do vody nebo ohně.

ZÁRUČNÍ PODMÍNKY

Pokud byl POS terminál demontován neoprávněnou osobou, ztrácíte nárok na záruku. Pokud vznikne technický problém, kontaktujte svého dodavatele. Záruka se nevztahuje na zboží poškozené nevhodným zacházením.

DŮLEŽITÁ UPOZORNĚNÍ

Dříve, než začnete zařízení používat, přečtěte pečlivě tento návod.

Výrobce neodpovídá za škody na majetku a zdraví osob způsobené v důsledku nesprávné instalace nebo nevhodného používání zařízení.

Používejte pouze příslušenství, zejména napájecí zdroj, doporučené výrobcem. Použití jiného příslušenství může přístroj poškodit.

Před čištěním přístroj vypněte a odpojte napájecí kabel

Přístroj čistěte suchou, měkkou látkou. Nikdy nepoužívejte čisticí prostředky jako je benzín a různá ředidla. Použití takových chemikálií může vést ke zničení krytu přístroje.

Před zapnutím přístroje zkontrolujte, zda jsou všechny části správně zapojeny.

Nepoužívejte přístroj ve vlhkém prostředí, na přímém slunci a v blízkosti zdrojů tepla. Může dojít k poškození či zničení krytu a elektrických součástí

Při provozu přístroje může dojít k zahřátí vnějšího krytu, neumísťujte přístroj v blízkosti hořlavých látek.

Přístroj umístěte na stabilní podložku. Při pádu přístroje může dojít k závažnému poškození přístroje nebo ke zranění osob.

Pro zajištění elektrické bezpečnosti zkontrolujte, zda je zařízení správně připojeno k zemnímu vodiči. V případě nutnosti nechte systém zkontrolovat kvalifikovaným technikem.

Pokud dojde k poruše přístroje, obraťte se na autorizovaný servis. Nepokoušejte se přístroj opravit sami.

Nikdy neotvírejte kryt přístroje. Přijdete-li do kontaktu s vodiči pod napětím nebo pokud zasáhnete do elektrické či mechanické struktury zařízení, nedá se vyloučit poškození zařízení.

Vypínejte přístroj při připojování a odpojování příslušenství.

Pokud nastane některá z následujících situací, přístroj neprodleně vypněte a obraťte se na autorizovaný servis:

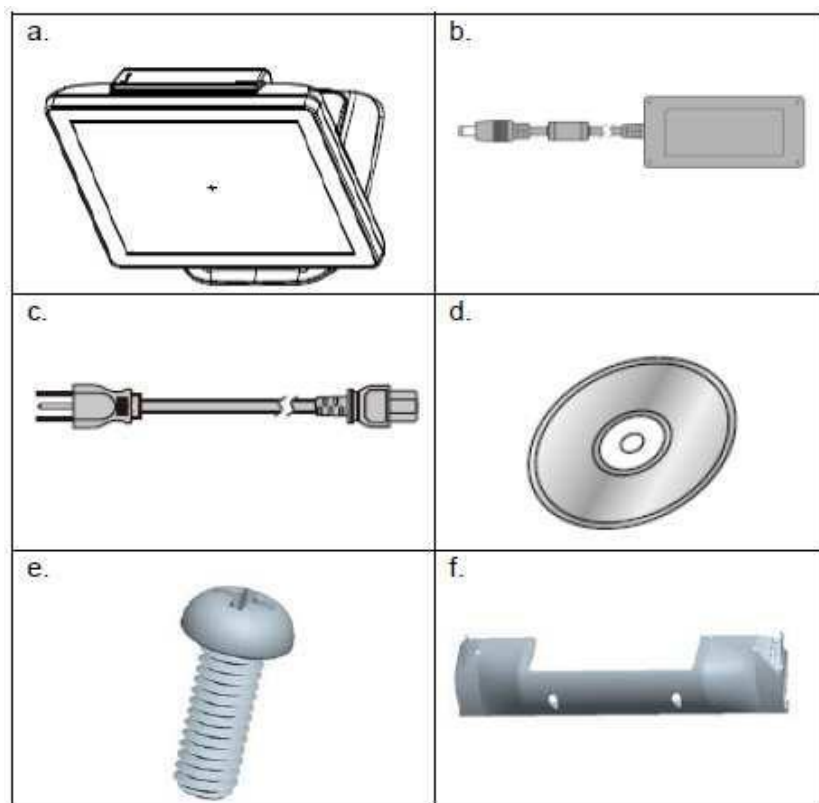
1. Napájecí kabel je poškozen.
2. Do přístroje se dostala voda.
3. Přístroj je poškozen pádem nebo nárazem

OBSAH

1	Obsah balení	5
1.1	Standardní příslušenství	5
1.2	Volitelné příslušenství	5
2	Popis zařízení	6
2.1	Spodní a zadní pohled	6
2.2	Specifikace	7
3	Instalace komponent a příslušenství	8
3.1	Pevný disk	8
3.2	CF karta	8
3.3	MSR.....	9
3.4	Kryt kabelů	9
4	Popis konektorů.....	10
4.1	RS-232 porty Com 1,2,3	10
4.2	RS-232 port Com 4	10
4.3	VGA	10
4.4	USB	10
4.5	PS2 (KBD)	11
4.6	LAN	11
4.7	Zásuvka (RJ11)	11

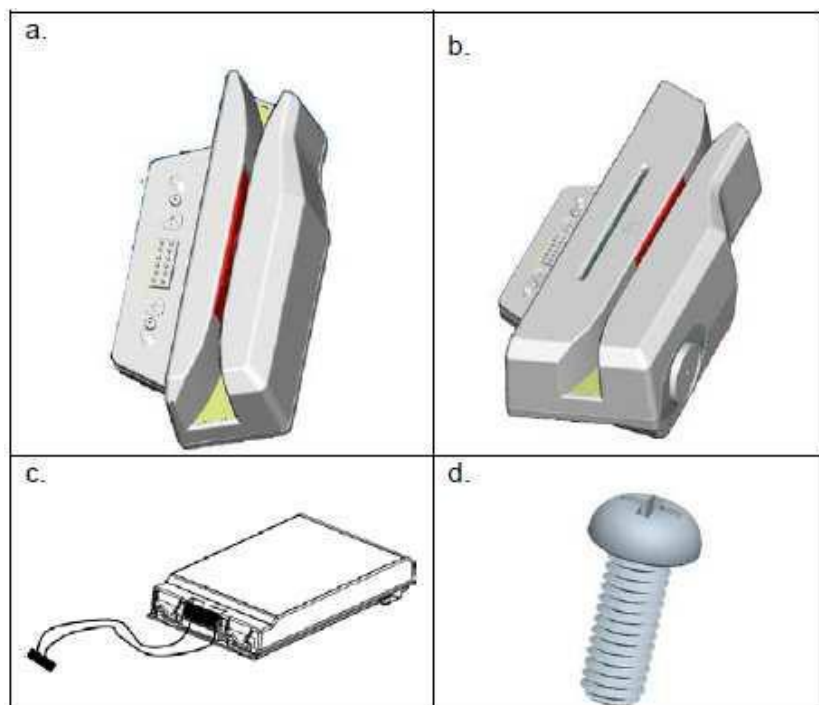
1 OBSAH BALENÍ

1.1 STANDARDNÍ PŘÍSLUŠENSTVÍ



- a. Terminál se stojanem
- b. Napájecí zdroj
- c. Napájecí kabel
- d. CD s ovladači
- e. Šroub 2x
- f. Kryt kabelů

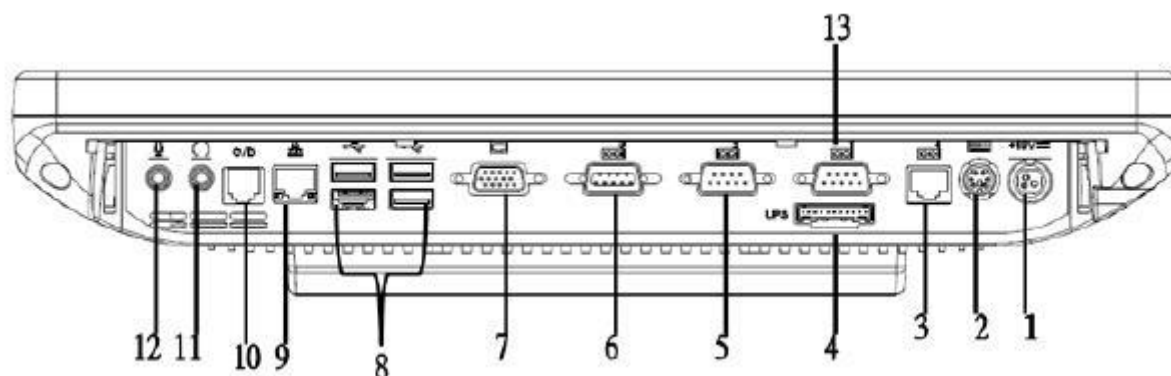
1.2 VOLITELNÉ PŘÍSLUŠENSTVÍ



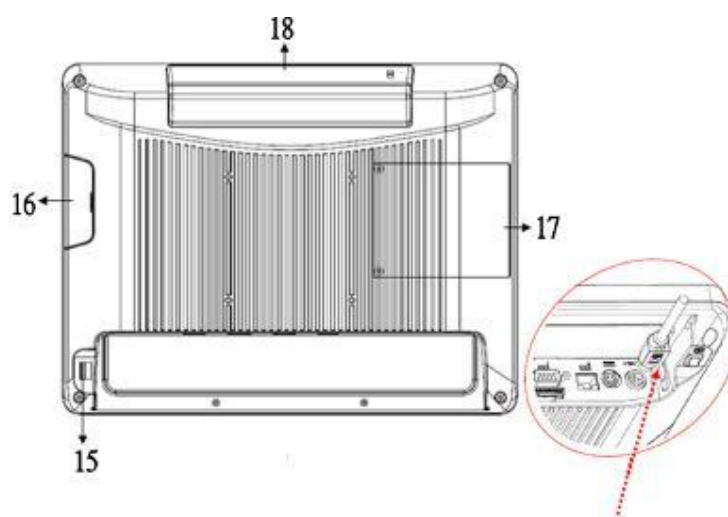
- a. Čtečka mag. karet
- b. Čtečka mag. karet a I-Button
- c. Záložní baterie
- d. Šroub 2x

2 POPIS ZAŘÍZENÍ

2.1 SPODNÍ A ZADNÍ POHLED



1. Napájecí konektor 19V
2. PS2 (KBD)
3. COM 4 (RJ45) pro VFD
4. UPS baterie
5. COM 2
6. COM 3
7. VGA (D-SUB)
8. USB
9. LAN (RJ45)
10. Zásuvka (RJ11)
11. Line – Out
12. Mic
13. COM 1
14. LPT (volitelně 6.)
15. Spínač
16. MSR konektor
17. HDD/CF karta
18. VFD (volitelně)



Před připojením konektoru napájení se ujistěte, zdali je 19V DC konektor otočený správným směrem.

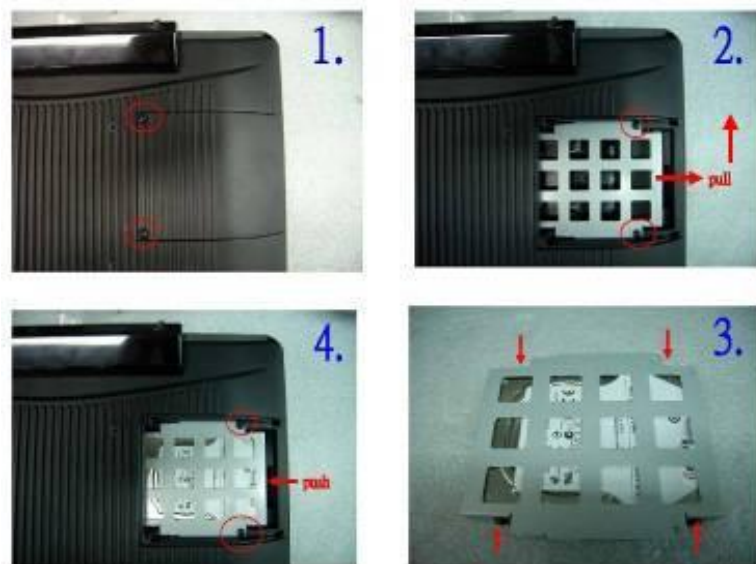
2.2 SPECIFIKACE

Procesor	Intel® Celeron J1900 Quad Core 2.0Ghze)
Paměť	One SO-DIMM s podporou DDR3L max. 8GB
Audio	Line-Out/Mic-in
LAN	RJ45 10/100/1000 Base-T
USB	4x USB 2.0
Disk	CFast card/ 2.5" SATAII HDD / SSD
BIOS	Insyde BIOS
Napájení	AC 19V 90W adaptér
Chlazení	Pasivní (Fan-less)
Rozměry	368 (š) x 264,2 (v) x 285 (h) mm
Provozní teplota	0°C – 35°C
Skladovací teplota	-20°C – 60°C
Skladovací vlhkost	20% - 80% (bez kondenzace)

Displej	
Velikost LCD	15 – inch TFT LED LCD
Rozlišení	1024 x 768 pixelů
Jas	350 cd/m2
Dotykový panel	5 – drátový resistivní/

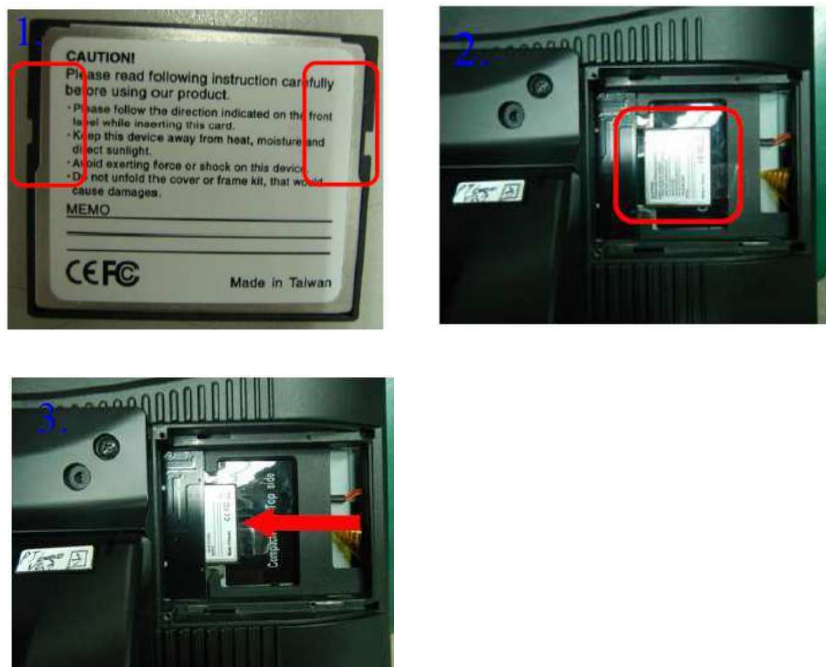
3 INSTALACE KOMPONENT A PŘÍSLUŠENSTVÍ

3.1 PEVNÝ DISK



1. Uvolněte šrouby a sejměte kryt disku.
2. Uvolněte šrouby a disky vytáhněte směrem k ven a nahoru.
3. Uvolněte šrouby a vyjměte disk z držáku.

3.2 CF KARTA



1. Kartou vkádejte uvedenou stranou nahoru.
2. Karta před zasunutím.
3. Karta po zasunutí.

3.3 MSR



1. Otevřete kryt MSR.
2. Připravte čtečku (MSR nebo MSR + I-Button).
3. Součástí balení jsou dva šrouby M3.
4. Upevněte čtečku pomocí šroubů.

3.4 KRYT KABELŮ



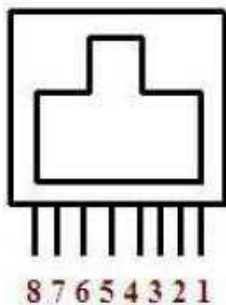
Kryt zasuňte dle obrázku, pozor na správné umístění západek. Upevněte příloženými šrouby.

4 POPIS KONEKTORŮ

4.1 RS-232 PORTY COM 1,2,3

Pin	Signal	Function	Pin	Signal	Function
1	CD	Carrier Detect (IN)	6	DSR	Data Set Ready (In)
2	RD	Receive Data (IN)	7	RTS	Request To Send (OUT)
3	TD	Transmit Data(OUT)	8	CTS	Clear To Send (IN)
4	DTR	Data Terminal Ready(OUT)	9	Ring/5V/12V	Setting by BIOS
5	GND	Ground			

4.2 RS-232 PORT COM 4



Pin 1: +5V/ +12V
Pin 2: DSR#
Pin 3: GND
Pin 4: DTR#
Pin 5: RTS#
Pin 6: CTS#
Pin 7: TxD
Pin 8: RxD

Pozor, COM 4 (RJ45) je určen pouze pro připojení externího VFD displeje. Nikdy jej nepoužívejte pro síťová zařízení, hrozí jejich poškození.

COM 4 není aktivní v případě připojení interního VFD displeje.

4.3 VGA

Pin	I/O	Function	Pin	I/O	Function
1	Out	Red Video	9	-	Key (Plugged Hole)
2	Out	Green Video	10	-	Sync Ground
3	Out	Blue Video	11	In	Monitor ID 0
4	In	Monitor ID 2	12	In	Monitor ID 1
5	-	TTL Ground (Monitor Self Test)	13	Out	Horizontal Sync
6	-	Red Analogue Ground	14	Out	Vertical Sync
7	-	Green Analogue Ground	15	In	Monitor ID 3
8	-	Blue Analogue Ground			

4.4 USB

Pin	Signal Name	Wire Colour	Comment
1	VCC	Red	Cable Power
2	- Data	White	Data Transfer
3	+ Data	Green	Data Transfer
4	Ground	Black	Cable Ground
Shell	Shield	-	Drain Wire

4.5 PS/2 (K/B)

Pin	Signal Name
1	Data from Device
2	Not Connected
3	Ground
4	+5V DC
5	Clock
6	Not Connected

4.6 LAN

Pin	Wire Colour	Description
1	White / Orange	Transmit
2	Orange	Transmit
3	White / Green	Receive
4	Blue	Not Used
5	White / Blue	Not Used
6	Green	Receive
7	White / Brown	Not Used
8	Brown	Not Used

4.7 ZÁSUVKA (RJ11)

Pin	Signal Name	Direction
1	Frame GND	-
2	Drawer Kick-out drive signal 1	Output
3	Cash Drawer Status	Input
4	+12V	-
5	N/C	-
6	Signal GND	-