

POS-1000B-P

Uživatelský manuál



Všeobecné informace

Účelem tohoto uživatelského manuálu je poskytnout všeobecné informace o pokladním terminálu POS-1000 a ukázat uživatelům, jak provádět hardwarovou konfiguraci systému. Více informací získáte na stránkách <http://www.fametech.com.tw>

DŮLEŽITÁ OZNÁMENÍ

UPOZORNĚNÍ

System obsahuje bateriový zdroj, který napájí obvod hodin reálného času. Pokud bude baterie nesprávně osazena může dojít k újmě na zdraví. Nepokoušejte se baterii demontovat, nevhazujte baterii do vody nebo ohně.

ZÁRUČNÍ PODMÍNKY

Pokud byl POS terminál demontován neoprávněnou osobou, ztrácíte nárok na záruku. Pokud vznikne technický problém, kontaktujte svého dodavatele. Záruka se nevztahuje na zboží poškozené nevhodným zacházením.

DŮLEŽITÁ UPOZORNĚNÍ

- Dříve, než začnete zařízení používat, přečtěte pečlivě tento návod.
- Výrobce neodpovídá za škody na majetku a zdraví osob způsobené v důsledku nesprávné instalace nebo nevhodného používání zařízení.
- Používejte pouze příslušenství, zejména napájecí zdroj, doporučené výrobcem. Použití jiného příslušenství může přístroj poškodit.
- Před čištěním přístroj vypněte a odpojte napájecí kabel.
- Přístroj čistěte suchou, měkkou látkou. Nikdy nepoužívejte čisticí prostředky jako je benzín a různá ředidla. Použití takových chemikálií může vést ke zničení krytu přístroje.
- Před zapnutím přístroje zkontrolujte, zda jsou všechny části správně zapojeny.
- Nepoužívejte přístroj ve vlhkém prostředí, na přímém slunci a v blízkosti zdrojů tepla. Může dojít k poškození či zničení krytu a elektrických součástí.
- Při provozu přístroje může dojít k oteplení vnějšího krytu, neumísťujte přístroj v blízkosti hořlavých látek.
- Přístroj umístěte na stabilní podložku. Při pádu přístroje může dojít k závažnému poškození přístroje nebo ke zranění.
- Pro zajištění elektrické bezpečnosti zkontrolujte, že je zařízení správně připojeno k zemnímu vodiči. V případě nutnosti nechte systém zkontrolovat kvalifikovaným technikem.
- Pokud dojde k poruše přístroje, obraťte se na autorizovaný servis. Nepokoušejte se přístroj opravit sami.
- Nikdy neotvírejte kryt přístroje. Přijdete-li do kontaktu s vodiči pod napětím nebo pokud zasáhnete do elektrické nebo mechanické struktury zařízení, nedá se vyloučit poškození zařízení.
- Vypínejte přístroj při připojování a odpojování příslušenství.
- Pokud nastane některá z následujících situací, přístroj neprodleně vypněte a obraťte se na autorizovaný servis:
 1. Napájecí kabel je poškozen.
 2. Do přístroje se dostala voda.
 3. Přístroj je poškozen pádem nebo nárazem.

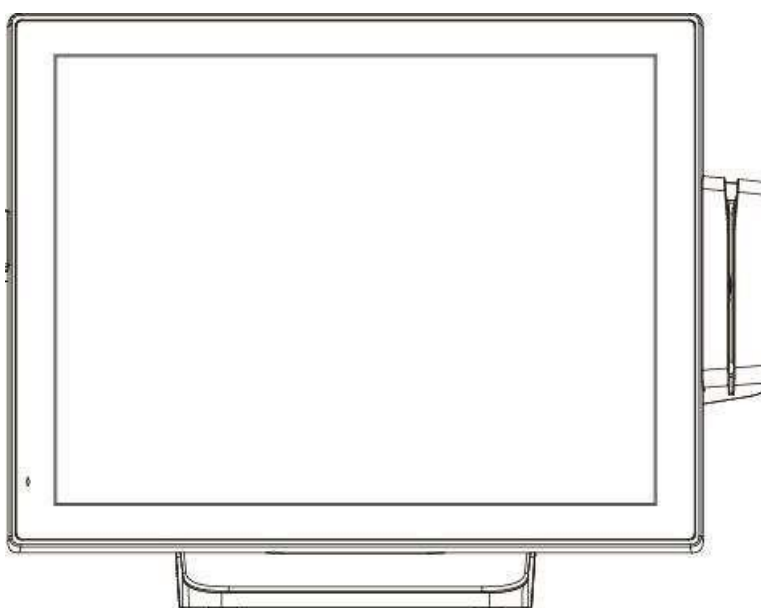
Obsah

1 Obsah balení	5
1.1 Specifikace	6
1.2 Připojitelný zákaznický displej (volitelný)	7
1.3 Rozměry	8
1.4 Popis zařízení	9
1.5 I/O porty.....	12
1.6 Popis jednotlivých portů	13
2 Instalace POS systému	14
3 Dodatek	15
3.1 Výměna pevného disku	15
3.2 Instalace integrovaného zákaznického displeje	16
3.3 Instalace MSR & i-Button (volitelné).....	17

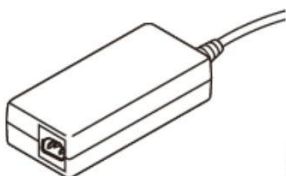
1 Obsah balení

Obsah balení se může lišit dle příslušenství. Pokud po vybalení zjistíte jakékoli poškození nebo chybějící součásti, neprodleně kontaktujte svého dodavatele. Obal uschovejte pro případnou reklamaci.

- POS -1000-B
- Síťový adaptér
- Síťový kabel
- DVD s ovladači



POS terminál



Napájecí adaptér



Napájecí kabel



CD s ovladači

Volitelné příslušenství

- Čtečka magnetických karet (MSR)
- i-Button modul
- Integrovaný zákaznický displej
- Sekundární LCD displej

1.1 Specifikace

Model	POS-1000B-P
Základní deska	
CPU	Intel® Bay Trail-D Platform, Celeron® Processor J1900 (2.0 GHz, 2M Cache)
Operační paměť	2 x DDR3L SO-DIMM 1333MHz, up to 8 GB
Grafická karta	Intel® HD Graphics
Podpora OS	Linux, POS Ready 7, Windows 8.1, Windows 10
Displej	
Typ displeje	15" Full LCD plochý monitor
Jas	300 nits
Rozlišení	1024 x 768 Pixelů
Dotykový panel	Rezistivní nebo kapacitní
Pozorovací úhly	15-85 stupňů
Paměť	
HDD	1x 2.5" SATA III
I/O Porty	
Sériové	4x COM s volitelným napájením (0/5/12V) (3 x RS-232 na spodním panelu, 1 x USB konektor na bočním panelu)
USB	6 x USB typu A (1 x USB 3.0, 3x USB 2.0 na spodním panelu, 2 x USB 2.0. na bočním panelu)
LAN	1 x RJ-45, 10/100/1000 Giga Ethernet
VGA	1 x DB-15 VGA port
DC výstup	1 x 12V 5A
Zásuvka	1 x RJ-11, 12V / 24 V volitelně
Ostatní	
Napájení	Externí zdroj 12V 60W
Barva	černá
Normy	FCC / CE / WEEE / RoHS
Hmotnost	5 Kg
Rozměry (š x v x h)	355.44 x 302.92 x 204.87
Provozní teplota	0°C - 40°C
Provozní vlhkost	20% - 80%
Skladovací teplota	-20°C - 60°C
Skladovací vlhkost	20% - 85%

* Specifikace mohou být změněny bez předchozího upozornění.

1.2 Připojitelný zákaznický Displej (volitelný)

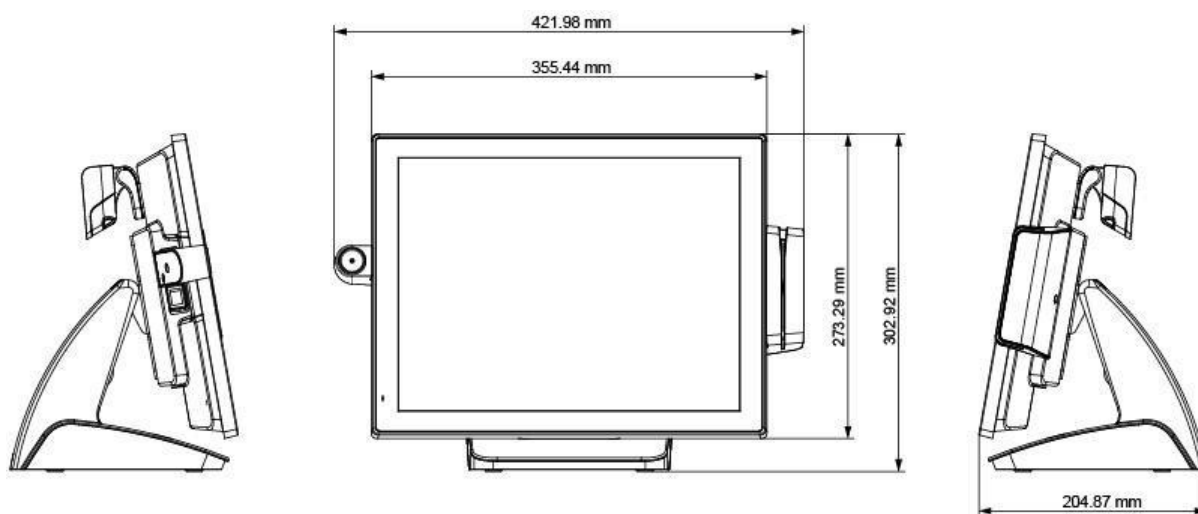
Typ displeje	Vacuum Fluorescent Displej
Jas	700 cd/m ²
Počet znaků	20 x 2
Velikost znaků (mm)	6.4 x 9.2 (W x H), 5x7 bodů matrix
Příkazový set	ESC/POS
Znakové sady	96 Alfanaumerických a 13 Mezinárodních
Interface	RS-232
Vstupní napětí	9V - 12V (přes interní RS-232)
Spotřeba energie	4.5 W
Materiál	ABS
Normy	CE, FCC
Velikost displeje	218 x 87 x 45 mm
Provozní teplota	0°C - 40°C
Skladovací teplota	-10°C - 50°C
Relativní vlhkost	0% - 90%

Volitelné příslušenství

MSR	3 stopy, USB nebo COM
i-Button	Dallas klíč USB nebo COM I/F
Druhý displej	8.4" nebo 10.4" LCD Displej, s/bez dotyku

Pro bližší informace ohledně volitelného příslušenství kontaktujte obchodního zástupce pro vaši oblast.

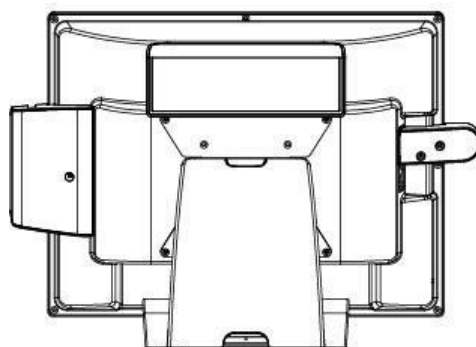
1.3 Rozměry



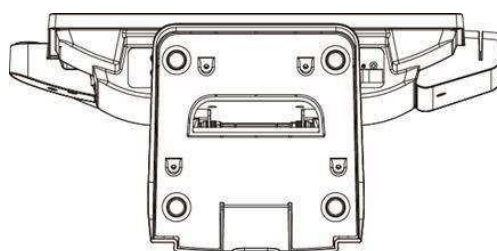
Pohled z leva

Přední pohled

Pohled z prava



Zadní pohled



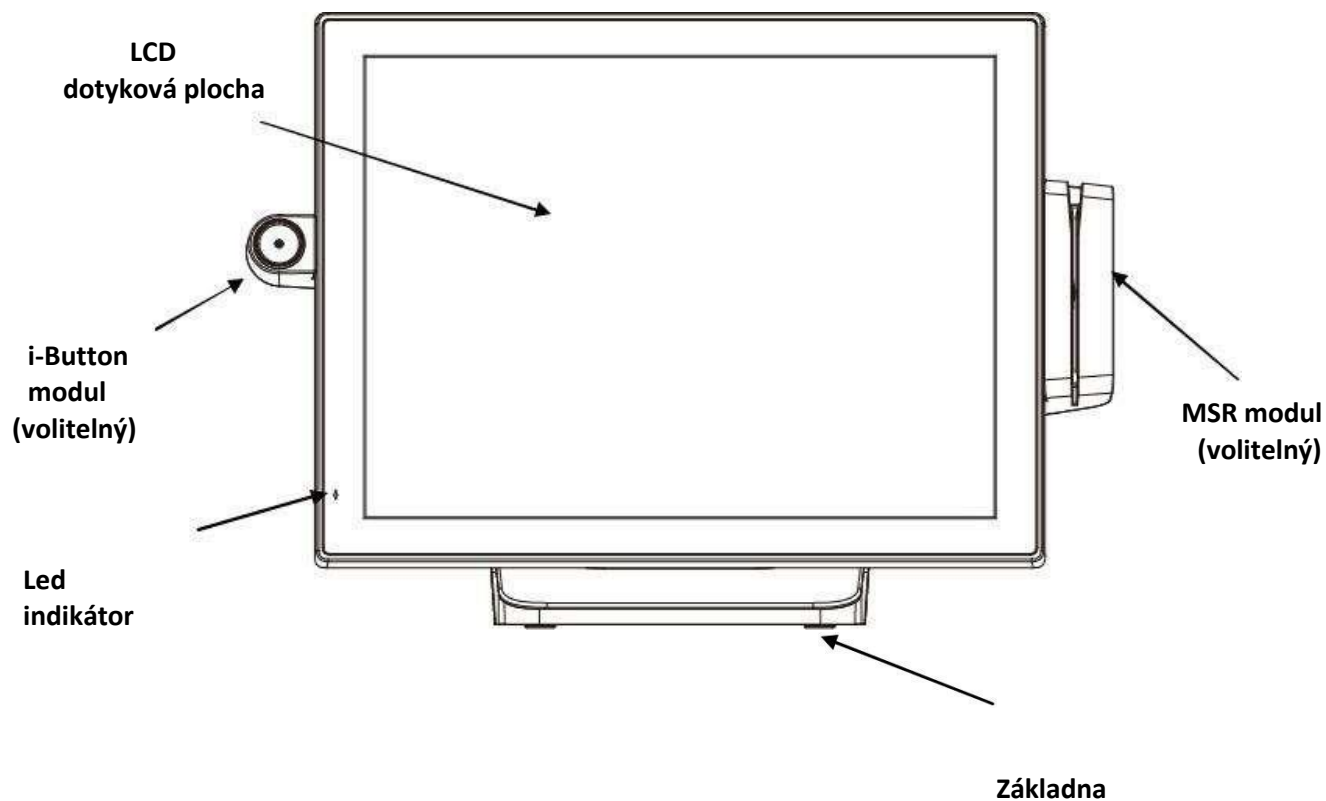
Spodní pohled

Poznámka:

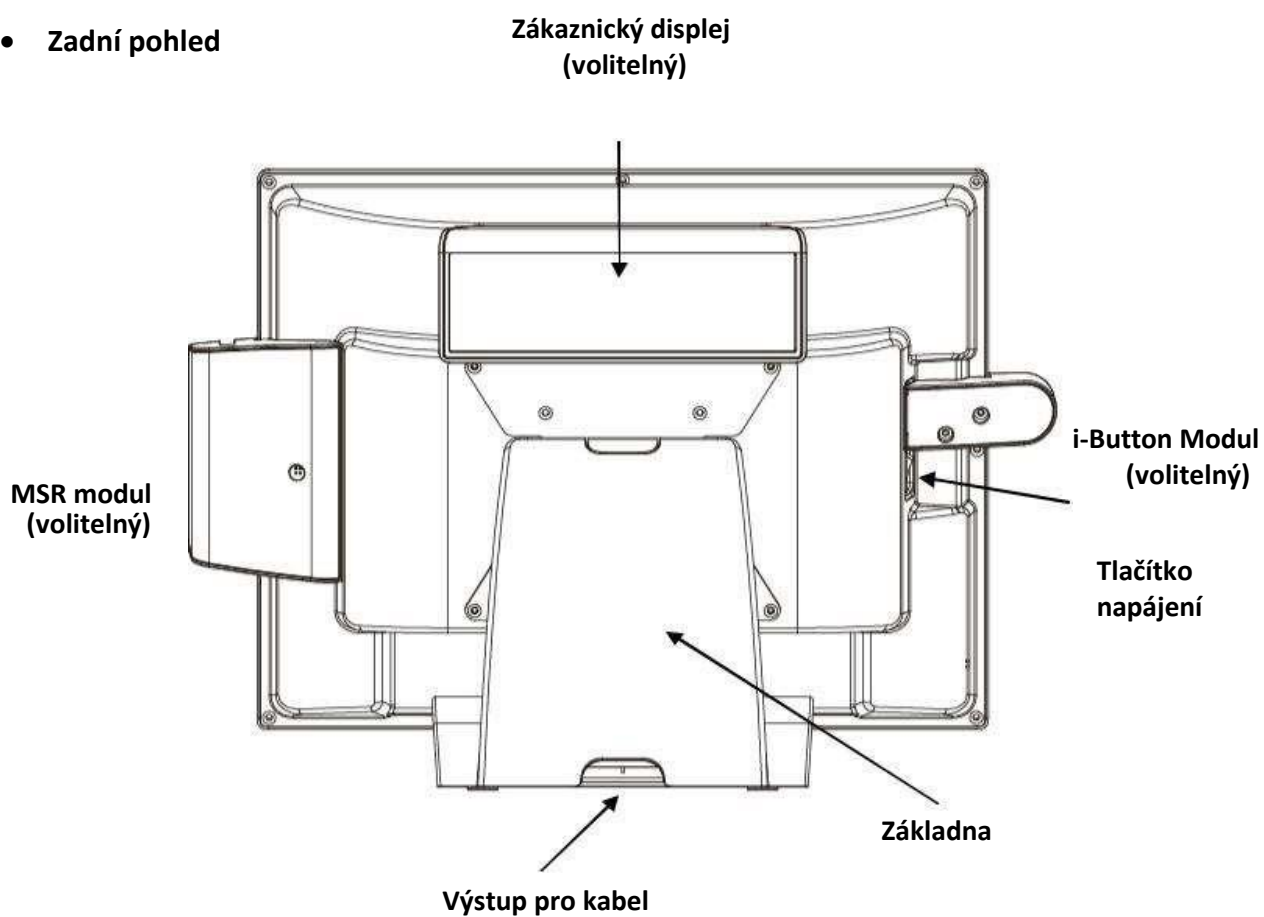
Čtečka magnetických karet a i-Button jsou volitelná zařízení a nemusí být součástí balení.

1.4 Popis zařízení

- Přední pohled



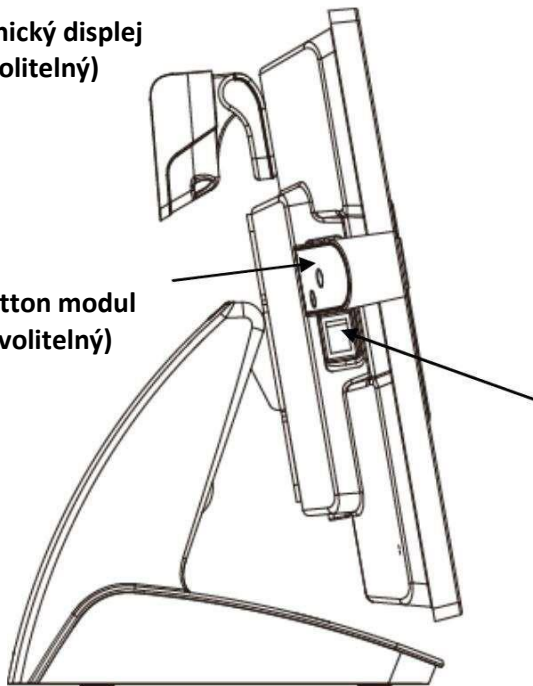
- Zadní pohled



- **Boční pohled**

**Zákaznický displej
(volitelný)**

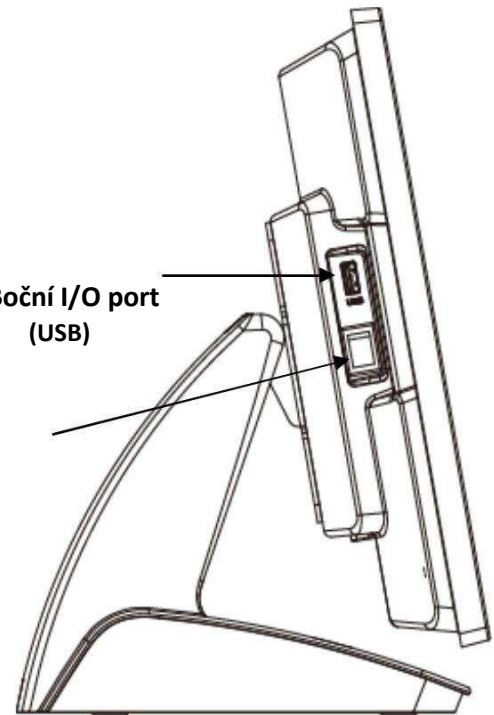
**i-Button modul
(volitelný)**



Pohled z leva (včetně i-Button)

**Boční I/O port
(USB)**

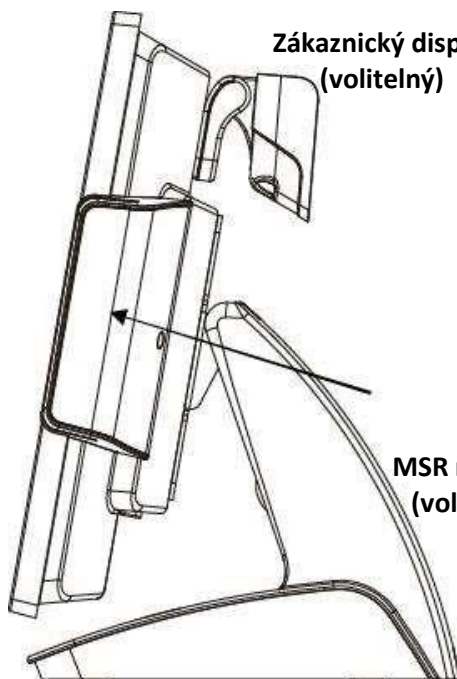
**Tlačítko
napájení**



Pohled z leva

**Zákaznický displej
(volitelný)**

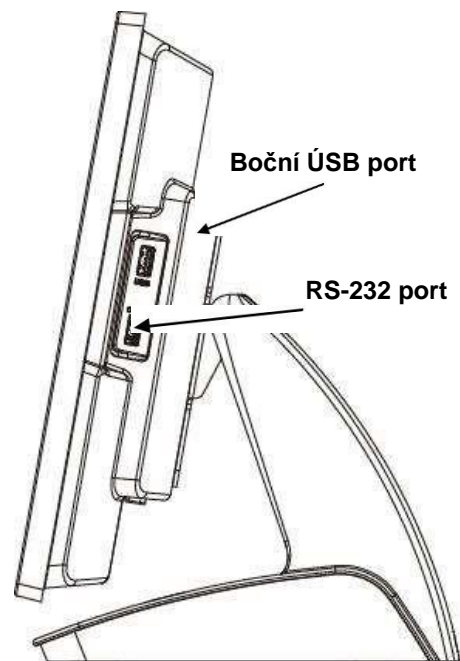
**MSR modul
(volitelný)**



Pohled z prava (s MSR & i-Button)

Boční USB port

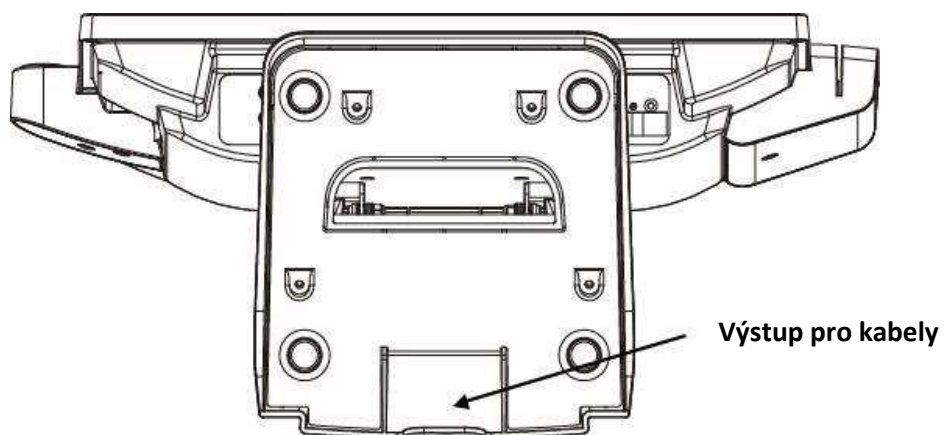
RS-232 port



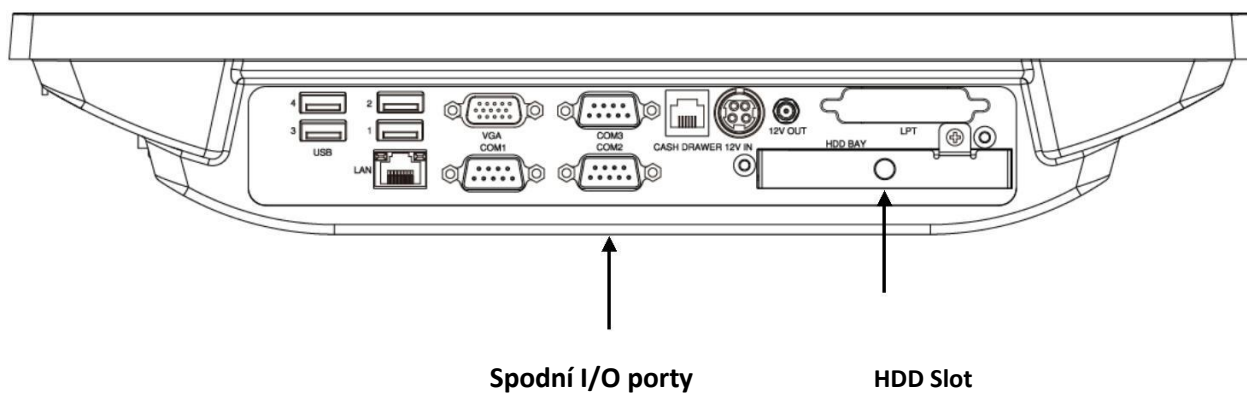
Pohled z prava

Poznámka: Boční I/O Porty (USB,RS-232) jsou vyhrazeny pro MSR Modul.

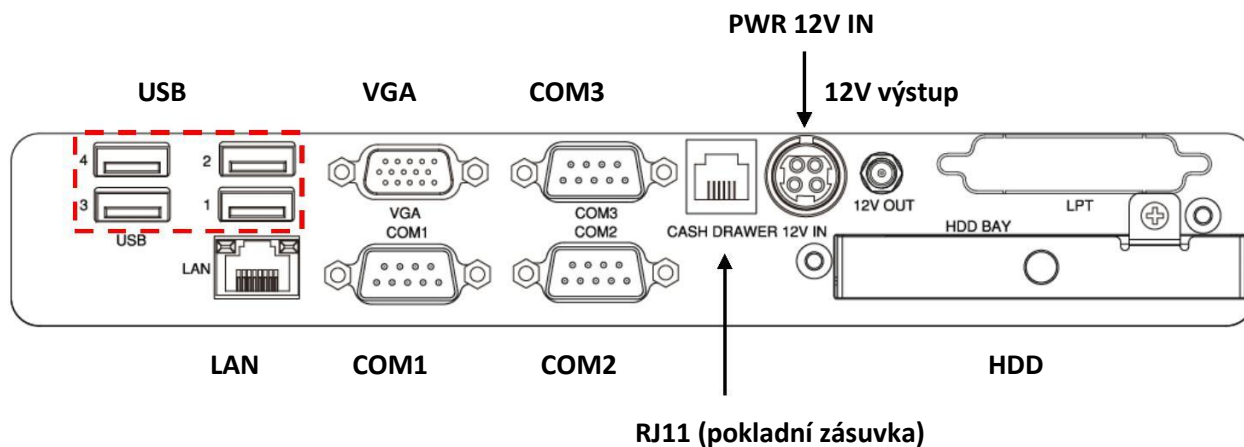
- Spodní pohled (základna)



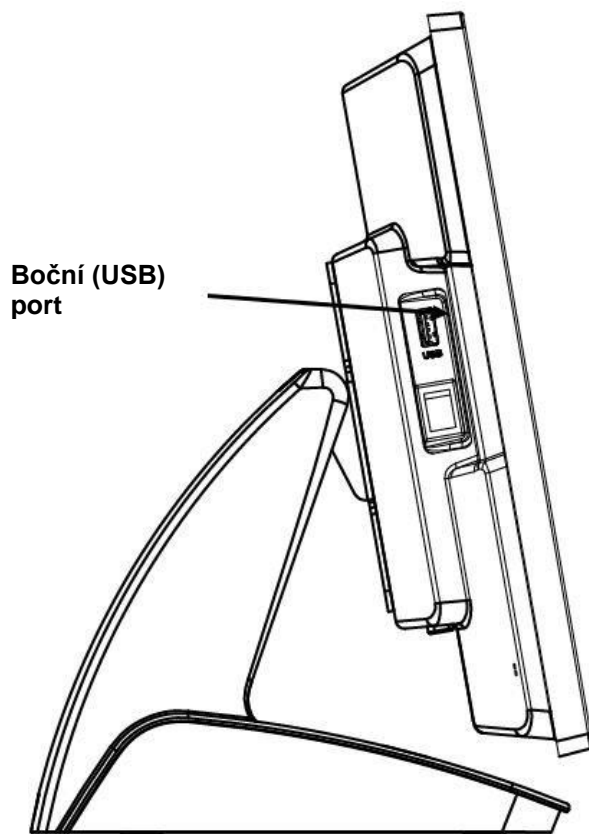
- Spodní pohled



1.5 I/O porty



Spodní I/O porty

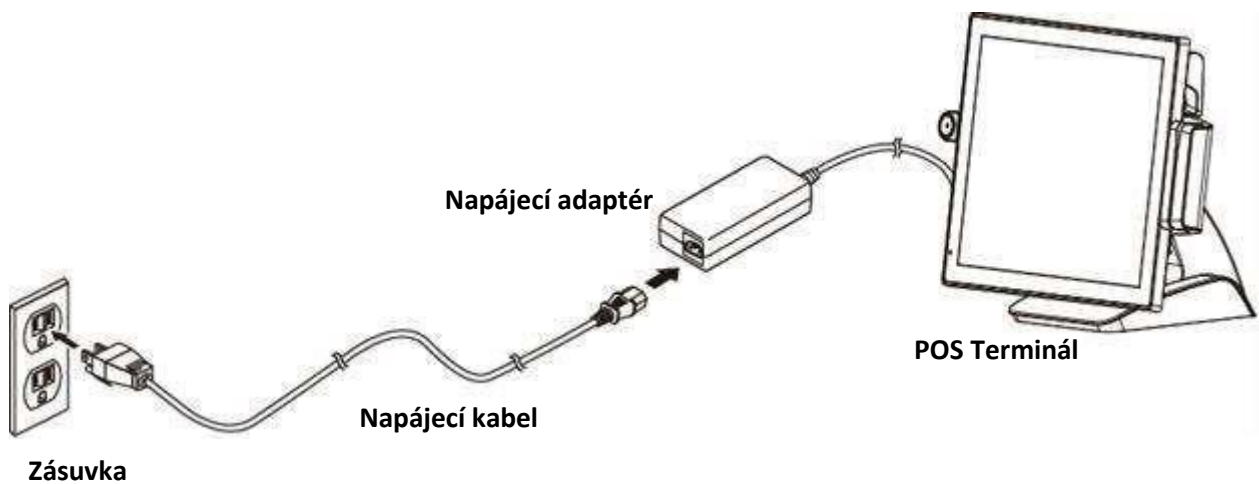


Boční I/O porty

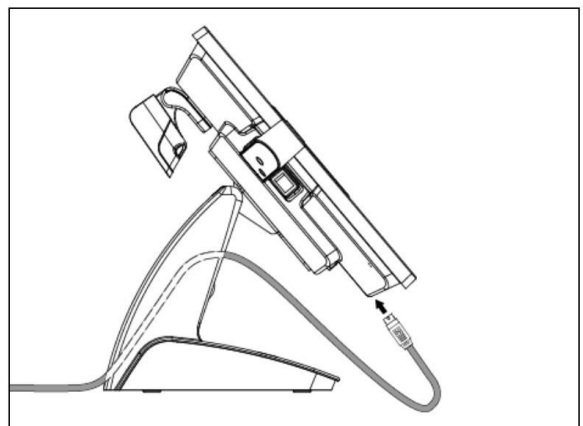
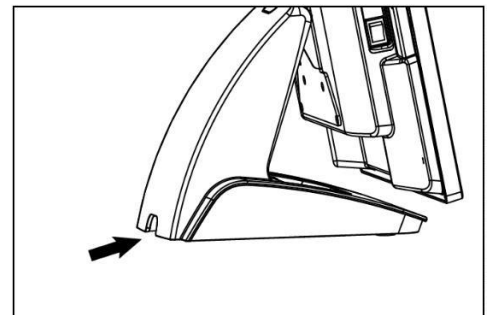
1.6 Popis jednotlivých portů

I/O Port	Popis
USB	Pro připojení USB zařízení
PWR IN 12V	Konektor pro připojení externího napájecího zdroje
COM	COM1, COM2, COM3: Sériové porty RS-232 DB9 pro připojení externích zařízení s nastavitelným napájením 0/5/12V COM 4: USB typu A pro připojení MSR nebo i-Button
OUT 12V	12V výstup
RJ11	RJ-11 konektor s napájením 12/24V pro pokladní zásuvku.
LAN	Ethernet RJ-45 konektor 10/100/1000 Base-T, s podporou Wake on LAN
VGA	VGA výstup
HDD	Modulární slot pro SATA disk

2 Instalace POS systému



1. Umístěte terminál na požadované místo.
2. Protáhněte napájecí konektor z napájecího adaptéru skrz otvor pro kabeláž, připojte k napájecímu adaptéru.
3. Připojte volitelná zařízení k terminálu (myš, klávesnice, scanner, apod.)
4. Zapojte napájecí kabel do napájecího adaptéru a připojte k zařízení.
5. Zapněte připojená zařízení (tiskárna apod.).
6. Spusťte terminál POS.

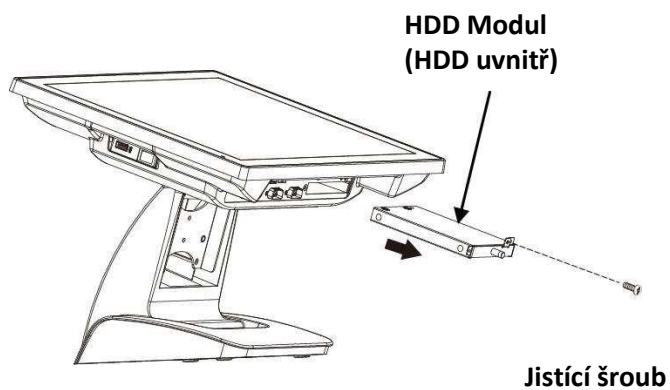


Poznámka:

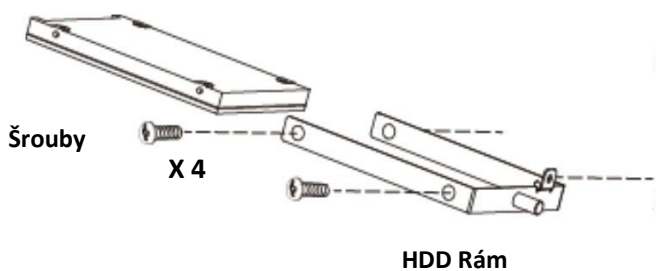
Vždy instalujte terminál POS a připojitelné periferie na rovném, čistém a stabilním místě.

3 Dodatek

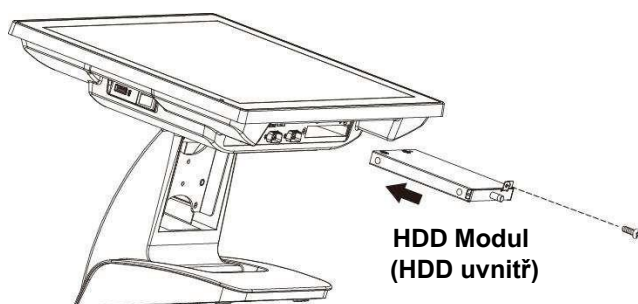
3.1 Výměna pevného disku



- a. Odstraňte ochranný šroub a vyjměte HDD modul z terminálu POS.



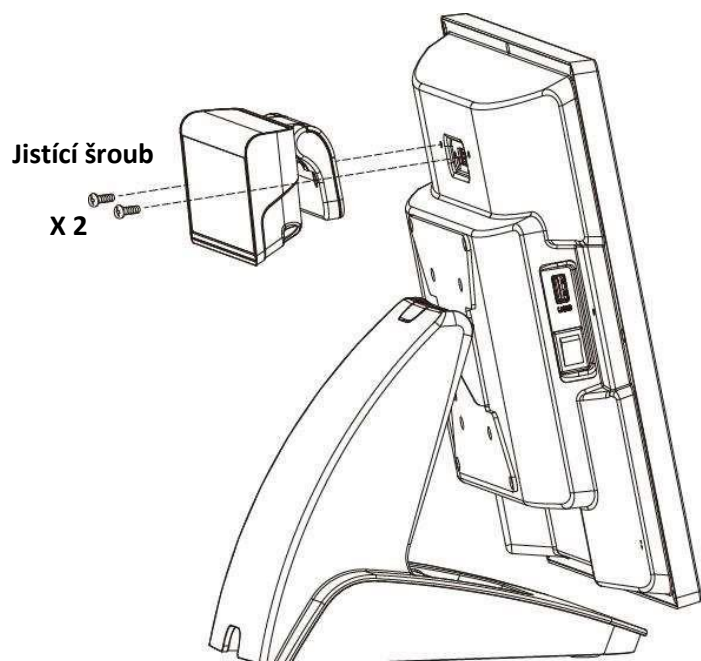
- b. Odstraňte šrouby HDD modulu, vyjměte starý disk, vložte nový HDD disk a vložte šrouby zpět.



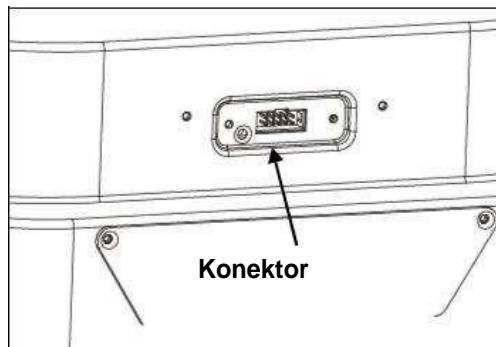
- c. Vložte HDD modul s novým diskem zpět do POS terminálu.

Poznámka: Neodstraňujte HDD modul silou.

3.2 Instalace integrovaného zákaznického displeje



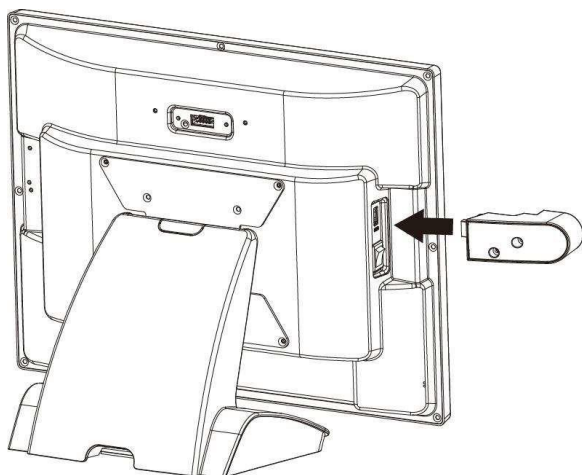
- a. Konektor pro připojení displeje je umístěn na zadní straně terminálu pod krytkou.



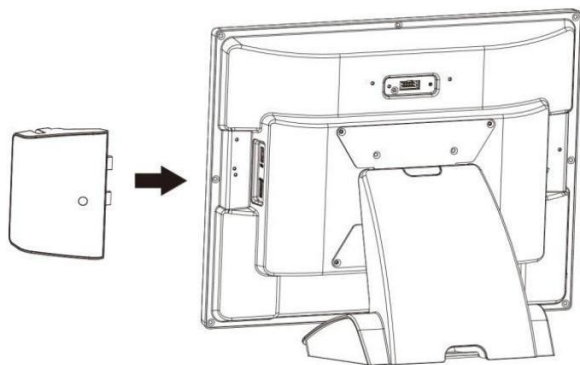
- b. Odšroubujte dva šrouby držící krytku
- c. Připojte konektor zákaznického displeje k POS terminálu.
- d. Přišroubujte zákaznický displej

Poznámka: Integrovaný zákaznický displej je volitelné zařízení a nemusí být součástí balení. Pro více informací kontaktujte prodejce.

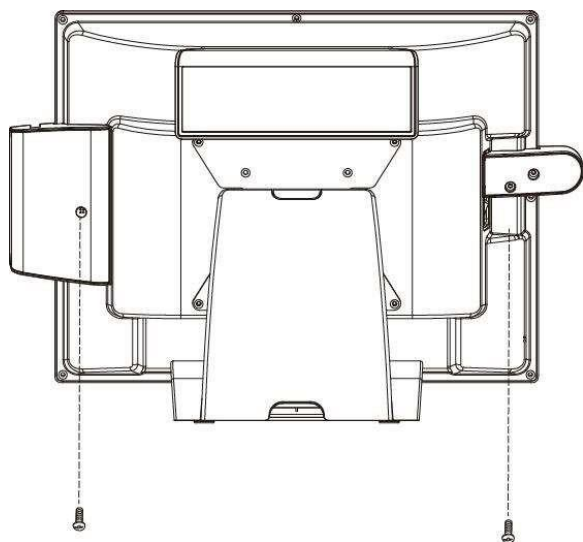
3.3 Instalace MSR & i-Button (Volitelné)



- a. Vypněte POS terminál.
- b. Připojte i-Button modul do I/O portu.



- c. Připojte MSR modul k bočnímu I/O portu.



Jistící šrouby

- d. Utáhněte jistící šrouby a zapněte POS terminál.